



Kantenbearbeitungsmaschine auf Ethercat umgestellt

Sanfter Weg in neue Dimensionen

IMA Klessmann hat ein Pilotprojekt mit Ethercat gestartet: In mehreren Schritten stellt der Maschinenbauer eine Kantenbearbeitungsmaschine von Lightbus auf das Ethernet-basierte Kommunikationssystem um. Diese 'sanfte' Umstellung erspart dem Engineering unkalkulierbare Risiken, außerdem kommt die Schulung von Mitarbeitern und Anwendern nicht aus dem Tritt.



► Die IMA Klessmann GmbH in Lübbecke stellt Spezialmaschinen für die Möbelindustrie her, insbesondere Kantenbearbeitungsmaschinen und Bearbeitungszentren. Kantenbearbeitungsmaschinen bringen Kanten auf plattenförmige Werkstoffe wie Spanplatten oder Leichtbauplatten (Wabenplatten) auf. Während des Durchlaufs führt die Maschine sämtliche Bearbeitungsschritte durch: Fräsen, Kante aufleimen, die Enden kappen sowie Kanten und Konturen nachbearbeiten und polieren.

Bei der 'Novimat Concept' handelt es sich um eine einseitige, automatische Kantenbearbeitungsmaschine zum Fügen, Kantenanleimen und Kantennachbearbeiten im Durchlauf. Einseitig bedeutet hier, dass je Durchlauf eine Kante des Werkstücks bearbeitet wird. Grundsätzlich besteht die Maschine aus mehreren, modular zusammenstellbaren Bearbeitungskomponenten wie Fräs- und Kantenanleimaggregat, Kantenanleimagazin und Kappaggregat. Dazu kommen die Nachbearbeitungsaggregate, beispielsweise eine Zieh Klinge und ein Glättungsaggregat. Mit einer solchen Anlage lassen sich mehrere Werkstücke gleichzeitig bearbeiten. Die jeweilige Position des Werkstücks wird über eine Strecken-

► AUTOR

Stefan Sieber ist bei Beckhoff Industrie Elektronik in Verl für den Vertrieb zuständig.

Die Novimat Concept ist eine einseitige, automatische Kantenbearbeitungsmaschine zum Fügen, Kantenanleimen und Kantennachbearbeiten im Durchlauf.

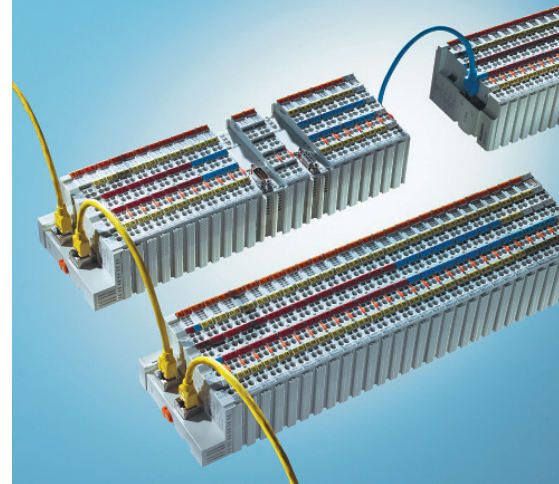
KOMPAKT

Im Rahmen eines Pilotprojekts ersetzt IMA bei der Kantenbearbeitungsmaschine Novimat Concept die bisher eingesetzte, Lightbus-basierte Automatisierungstechnik durch Ethercat. Der Wechsel erfolgt in zwei Schritten. In der ersten Phase wurden bereits die Buskoppler der Busklemmenstationen von Lightbus auf Ethercat getauscht. In der zweiten Phase erfolgt dann der Austausch der Busklemmen durch Ethercat-Klemmen. Insgesamt sinkt durch den Wechsel auf Ethercat die benötigte PC-Rechenleistung, bisher nötige Feldbus-Karten im PC entfallen und der Installationsaufwand sinkt durch die Substituierung diverser Bussysteme. Zudem vereinfacht sich das Engineering, weil keine unterschiedlichen Zykluszeiten mehr das Systemverhalten verkomplizieren.

steuerung erfasst und gesteuert. Dementsprechend komplex fällt das Automatisierungskonzept mit rund 250 I/O-Punkten, zwölf Achsen und 30 Streckensignalen aus.

Ethercat als zukünftige Basis

Die bisher bei den IMA-Holzbearbeitungsmaschinen eingesetzte, Lightbus-basierte Automatisierungstechnik stützt sich auf einen PC für Visualisierung und Steuerung. Hinzu kommen je Maschinenaggregat eine per Lightbus angekoppelte Busklemmenstation (intern mit K-Bus-Kommunikation), per Profibus angebundene Servoantriebe für die Bearbeitungsvorgänge und über CAN kommunizierende Stellantriebe. Dieses Maschinenkonzept wurde nun modernisiert, sowohl mechanisch als auch hinsichtlich Steuerungstechnik und Feldbuskommunikation.



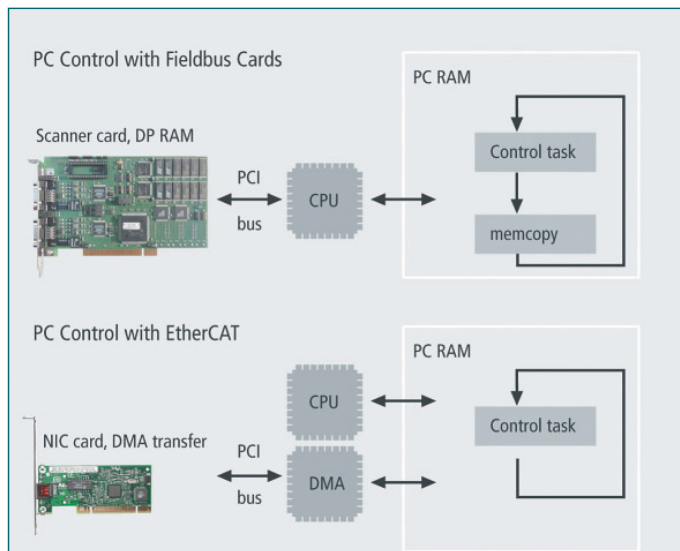
Nach dem Austausch der Lightbus-Buskoppler sollen im nächsten Schritt auch die Busklemmen durch Ethercat-Klemmen ersetzt werden.

Beim Vorgängertyp der Novimat Concept setzte IMA noch eine Beckhoff-PC-Steuerung mit DOS-Betriebssystem ein, bei den übrigen Maschinen dagegen bereits einen Windows-PC. Dieser Schritt sollte nun auch bei der Novimat Konzept vollzogen werden. Kern der Modernisierung

ist jedoch eine schrittweise Einführung von Ethercat. Günter Redeker, Leiter Elektrokonstruktion bei IMA: „Im Rahmen der Überarbeitung nutzen wir die Maschine als Pilotanwendung für Ethercat, da wir dieses Ethernet-basierte Kommunikationssystem zukünftig als Basis

einsetzen werden.“ Gründe gebe es hierfür viele: „Wir haben sehr komplexe Maschinen im Einsatz, mit mehreren tausend I/Os und über 100 Achsen. Um diese über Bussysteme anzusteuern, sind bis zu vier Lightbus-Stränge angekoppelt, die die Vielzahl der Daten mit der für die

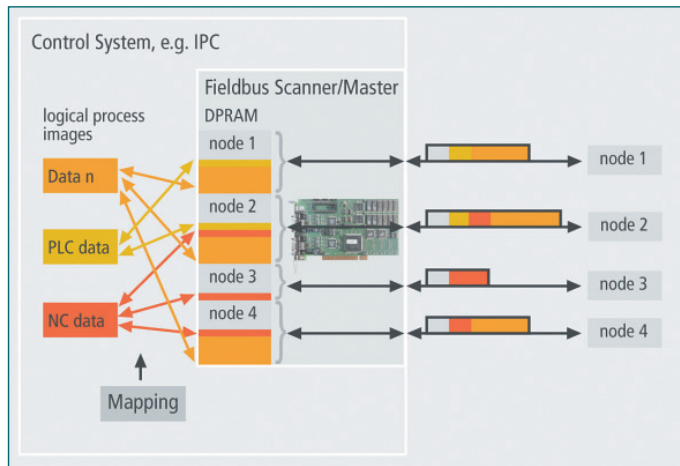
Maschine erforderlichen Abtastrate einsammeln bzw. ausgeben. Nur so erzielen wir eine ausreichende Performance.“ Allerdings hat der Rechner mit dem Handling der vielen Daten gut zu tun, da der Prozessor die Daten vom Lightbus in den Speicher und wieder zurück kopieren muss. Außerdem muss er noch die Ein-/Ausgabedaten entsprechend des Prozessabbildes sortieren. Redeker sieht den Vorteil: „Das entfällt bei Ethercat; hier übernimmt ein DMA-Controller den Datenverkehr zwischen Ethernet-Schnittstelle und Speicher, so dass sich in diesem Punkt für uns eine deutliche Verbesserung ergibt.“



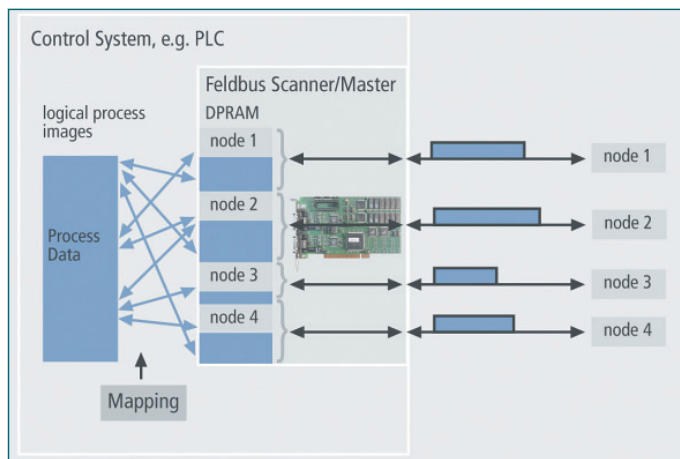
Ethercat verbessert die System-Performance ohne Wechsel der CPU um etwa 30 %, weil diese mit Ethercat, anders als bei Feldbussen, kein Mapping der Prozessdaten mehr durchführen muss.

Zykluszeiten müssen reduziert werden

Aber auch Zukunftssicherheit ist für Redeker ein Aspekt: „Verfügbare Feldbusysteme sind zwar für viele Anwendungen meist ausreichend schnell, auf Grund des ständig steigenden Komplexitätsgrades der Maschinen wird der Ruf nach deutlich höherer Bandbreite und besserer Integration jedoch immer lauter. Das zusätzliche Potenzial von Ethercat benötigen wir insbesondere für die Streckensteuerung. Hierbei werden die Werkstücke in der Maschine verfolgt, um Aggregate im Durchlauf sehr genau einzusteuern oder auf die Teile zur fliegenden Bearbeitung aufzusynchronisieren.“ Die Werkstücke bewegen sich mit bis zu 60 m/min durch die Maschine. Das entspricht einem Millimeter Fahrweg je Millisekunde. Bei 2 ms für die Streckensteuerung kann das bei 60 m Maschinenlänge zu einer Ungenauigkeit von 2 mm führen. Dieser Wert liegt an der Grenze, zumal die Genauigkeitsanforderungen zunehmend steigen. „Hier“, so Redeker, „helfen nur ein hoch performanter Bus wie Ethercat und ein leistungsfähiger Rechner, um die Zykluszeiten zu reduzieren.“



Herkömmliche Feldbussysteme erzeugen ein physikalisches Prozessabbild, das beim Umsortieren der Prozessdaten – dem 'Mapping' – auf die logischen Prozessbilder abgebildet wird.



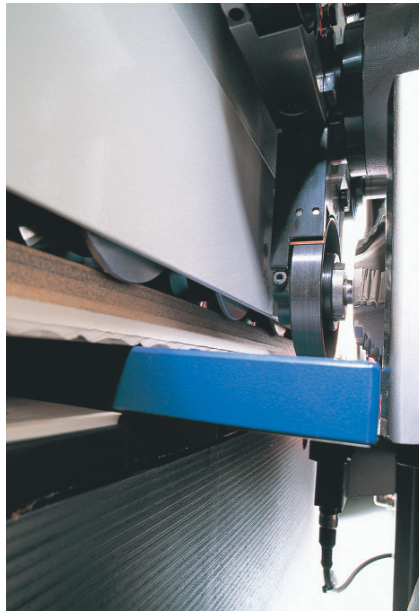
Bei Ethercat wird das Mapping in die Feldbuslaves verlagert; die Daten können per DMA direkt ins RAM des PCs gestellt werden, was wiederum den Master entlastet.

Umstellung in zwei Schritten

Der Wechsel von der 'herkömmlichen' Feldbustechnik auf die Echtzeit-Ethernet-Lösung erfolgt bei IMA in zwei Schritten. In der ersten Phase wurden die Bus-

TECHNIK IM DETAIL

Ethercat ist eine Ethernet-Lösung, mit der sich die Ethernet-Sterntopologie durch eine einfache Linienstruktur ersetzen lässt. Ethercat kann jedoch auch klassisch mit Switches verkabelt werden, um weitere Ethernet-Teilnehmer zu integrieren. Der Master benötigt keine spezielle Einsteckkarte und lässt sich mit einer einfachen Schnittstelle auf beliebigen, vorhandenen Ethernet-Controllern implementieren. Daher eignet sich Ethercat auch gut für die kleine und mittlere Steuerungsebene. Die Performance der Ethercat-Technologie ermöglicht Steuerungs- und Regelungskonzepte, die mit klassischen Feldbussystemen nicht realisierbar waren. Gegenüber diesen erschließt Ethercat die verfügbare Rechenleistung aktueller Industrie-PCs.



Dank Servotechnik produziert die Maschine eine hohe Kantenqualität bei hohem Durchsatz.

Koppler der Busklemmenstationen von Lightbus auf Ethercat getauscht (Ethercat-Koppler BK1120 für Lightbus-Koppler BK2000). Die zweite Phase sieht dann vor, die Busklemmen durch Ethercat-Klemmen zu ersetzen. Bei den Ethercat-Klemmen bleibt das Ethernet-Protokoll ohne weiteren Subbus bis in die einzelne I/O-Klemme erhalten, was zu einer entsprechenden Performance-Steigerung führt.

Die Ethercat-Einführung wird eine deutliche Reduktion des Komplexitätsgrades der Maschinenautomatisierung mit sich bringen: Die bisher übliche Feldbus-Karte im PC kann entfallen, die Substituierung diverser Bussysteme durch Ethercat reduziert den Installations- und Schulungsaufwand. Das Engineering wird ebenfalls einfacher, weil keine unterschiedlichen Zykluszeiten mehr das Systemverhalten verkomplizieren. Entsprechend zufrieden mit dem Verlauf des Pilotprojekts zeigt sich denn auch Redeker: „Die Testphasen im Hause IMA sind bereits abgeschlossen; die Maschine läuft bei drei Pilotkunden absolut stabil. Anfang des nächsten Jahres werden wir den Maschinentyp dann schrittweise komplett umstellen, um die Schulung der Mitarbeiter und Vertriebspartner sicherstellen zu können.“

Anbindung der Antriebe soll folgen

Auch die über Profibus angekoppelten Antriebe will Redeker zukünftig über Ethercat anbinden. Die am CAN-Bus betriebenen Servohilfsantriebe sollen in diesem Zug dann ebenfalls per Gateway an Ethercat angebunden werden. „Wir werden die Entwicklung in diesem Bereich weiter verfolgen und zukünftig auf Servoantriebstechnik setzen, die Ethercat unterstützt“, erklärt Redeker. Langfristiges Potenzial sieht Günter Redeker folgerichtig in der vollständigen Ethercat-Umsetzung. Zurzeit müsse man in den größten Maschinenlinien noch zwei Rechner einsetzen – einerseits für die Bedienoberfläche und andererseits für die Echtzeitsteuerung. „Wir gehen aber davon aus, dass zukünftig auch für diese Anlagen ein PC ausreichen wird. Eine weitere Perspektive ist für ihn zudem die Anlagenvernetzung über Ethercat und damit eine Echtzeit-Kopplung zwischen mehreren Maschinen.“

Kennziffer 760



infoDIRECT

760iee1105

www.all-electronics.de

► Beschreibung Ethercat